



**SAMEKAB PRODUKTER AB**  
Traktorgatan 16, 442 40 KUNGÄLV

## **Företagspresentation Samekab Produkter AB**

Samekab Produkter AB startade 1979 som ett familjeföretag, med målsättning att tillgodose fordonsindustrins behov av specialverktyg för reparation och underhåll av motorer och växellådor.

I takt med att behoven har ändrat karaktär under åren, har utbudet ökat och idag tillverkar Samekab allt från aggregatstativ för att rotera spårvagns boggie och lyftverktyg för flygplansindustrin, till enkla handverktyg för personbils och lastbilsindustrin.

I sortimentet ingår också utveckling och tillverkning av specialanpassade hydrauliska och pneumatiska systemlösningar.

I sortimentet ingår många egenutvecklade produkter som är unika på marknaden.

Samekab Produkters styrka är framför allt den korta vägen från ide', via prototyp och utfallsprov, till färdig produkt.

Prototyp och serietillverkning i små och medelstora serier sker med hjälp av styrda maskiner och kunnig personal.

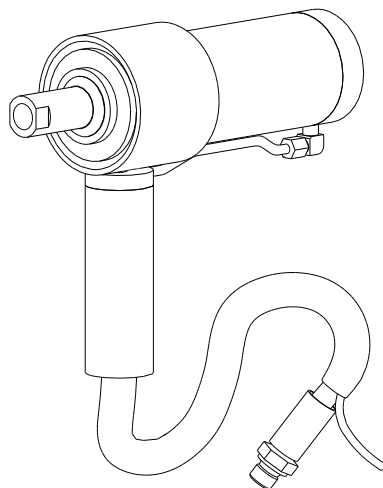
Hög kvalitet och hög leveranssäkerhet är riktmärken som kommer att styrkas under de närmaste åren.

Välkommen som kund hos Samekab Produkter AB !

# Produktöversikt Samekab Produkter AB

Till samtliga priser tillkommer moms och frakt.

**Dragcylinder** Dragcylinder avsedd för att, tillsammans med hydraulpumpen, användas vid byte av bussningar för hjulupphängning etc på personbilar.

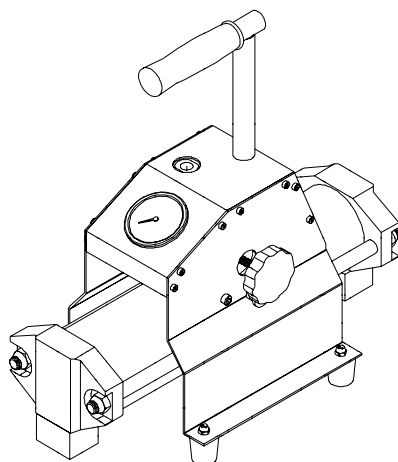


<b>Benämning</b>	<b>Art nr</b>	<b>Bruttopris SEK/st</b>
<i>Dragcylinder</i>	9995575	

**Hydraulpump** Automatisk 2-steps hydraulpump för användning t.ex. tillsammans med dragcylinder.

<b>Benämning</b>	<b>Art nr</b>	<b>Bruttopris SEK/st</b>
<i>Hydraulpump</i>	9995576	

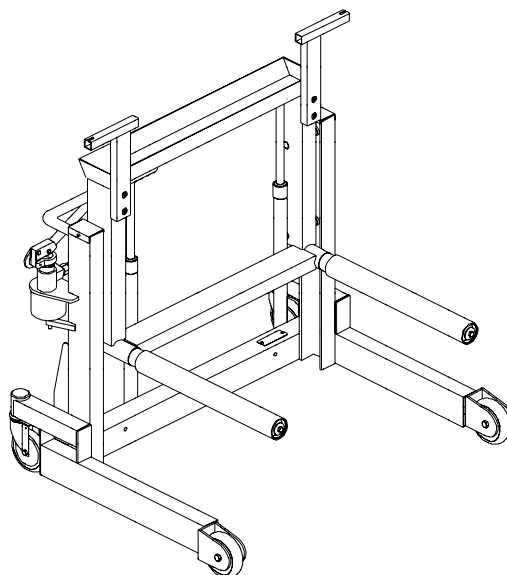
**Tryckstegrare** Tryckstegrare med utgångstryck max 2 gånger ingångstrycket främst avsedd för pumpning av LV-däck. Kan även användas vid andra tillämpningar där befintligt kompressortryck inte räcker till.



<b>Benämning</b>	<b>Art nr</b>	<b>Bruttopris SEK/st</b>
Tryckstegrare	9810621	

**Hjullyft 500** Hydraulisk lyft för montering och demontering av hjul till lastvagnar, bussar och traktorer.

Tillbehör: Fixtur för bromstrummor.  
Övriga fixturer enl önskemål.



<b>Benämning</b>	<b>Art nr</b>	<b>Bruttopris SEK/st</b>
Hjullyft 500	9999675	
Fixtur för bromstrumma	9999591	
Adapter till fixtur	9675980	

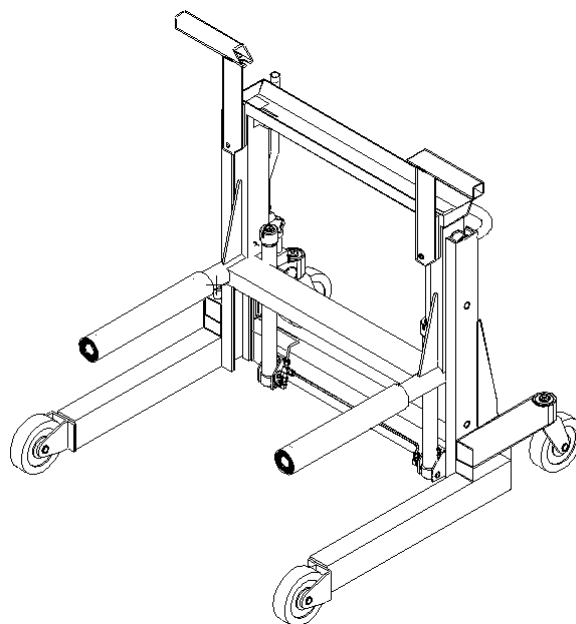
Postadress  
Postal adress  
**Samekab Produkter AB**  
Traktorgatan 16  
S-442 40 KUNGÄLV, Sweden

Telefon  
Telephone  
0303-942 47  
+46 303 942 47

Telefax  
Fax  
0303-932 39  
+46 303 932 39

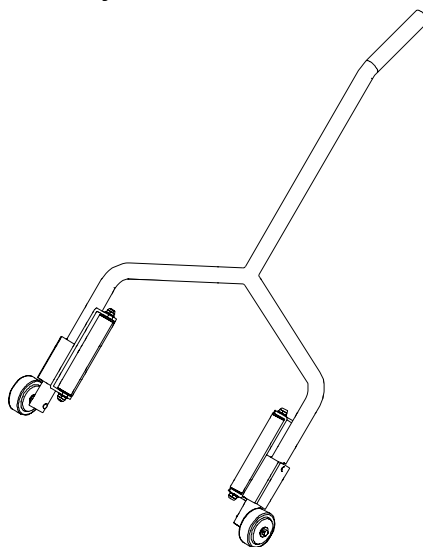
Internet  
info@samekab.se  
www.samekab.com

**Hjullyft 2000**    Hydraulisk lyft för montering och demontering av hjul till tyngre fordon.



<b>Benämning</b>	<b>Art nr</b>	<b>Bruttopris SEK/st</b>
Hjullyft 2000	2502000	

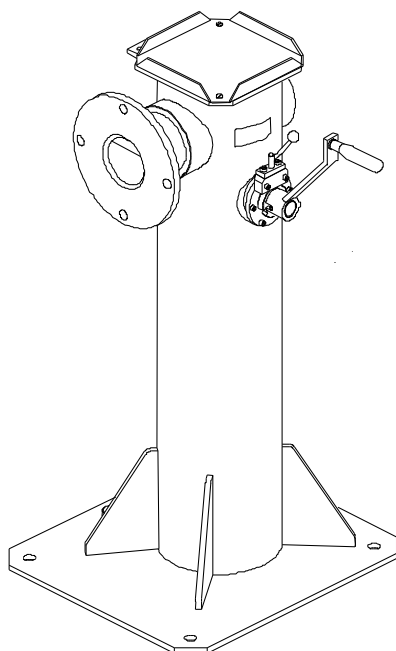
**Ringlyft**    Enklare manuell hjulluft.



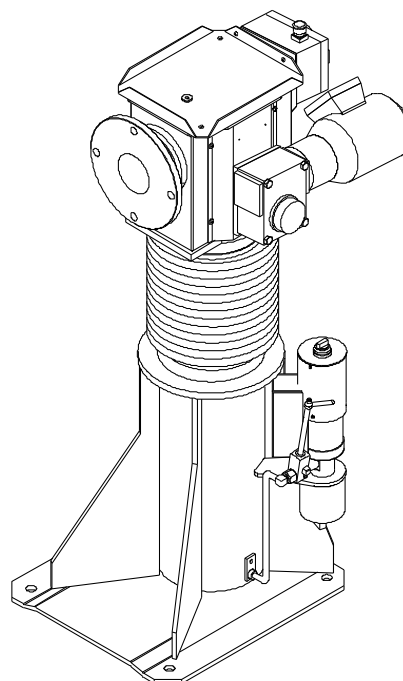
<b>Benämning</b>	<b>Art nr</b>	<b>Bruttopris SEK/st</b>
Ringlyft	9014000	

**Aggregatstativ** Stativ med roterbart spindelhuvud för montering, demontering samt renoveringsarbeten av tyngre enheter. Finns i flera olika utföranden, el- och luftmotordriven spindel, höj-, sänk- och vridbart spindelhuvud.

Tillbehör: Fixturer för Volvo, Scania och BM-aggregat, reduktionsväxel, svängkran, blockvagn och monteringsplattform.



9986485



6492101

<b>Benämning</b>	<b>Art nr</b>	<b>Bruttopris SEK/st</b>
Aggregatstativ	9986485	
Aggregatstativ elotordrift	6492000	
Aggregatstativ luftotordrift	6493000	
Aggregatstativ elotordrift, höj- och sänkbart	6492101	

**Reduktionsväxel** Växel för reducering av moment vid vevning.

<b>Benämning</b>	<b>Art nr</b>	<b>Bruttopris SEK/st</b>
Reduktionsväxel	9986489	

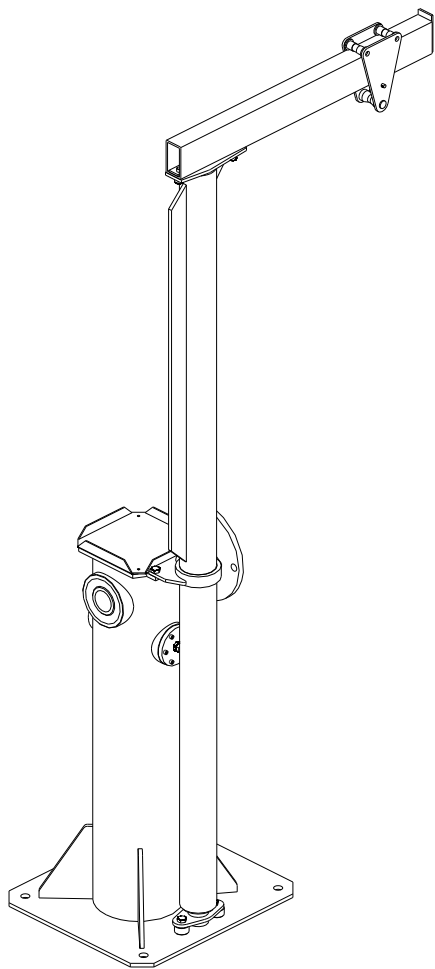
Postadress  
Postal adress  
**Samekab Produkter AB**  
Traktorgatan 16  
S-442 40 KUNGÄLV, Sweden

Telefon  
Telephone  
0303-942 47  
+46 303 942 47

Telefax  
Fax  
0303-932 39  
+46 303 932 39

Internet  
info@samekab.se  
www.samekab.com

**Svängkran** Lyftkran för lyft av arbetsdetaljer.



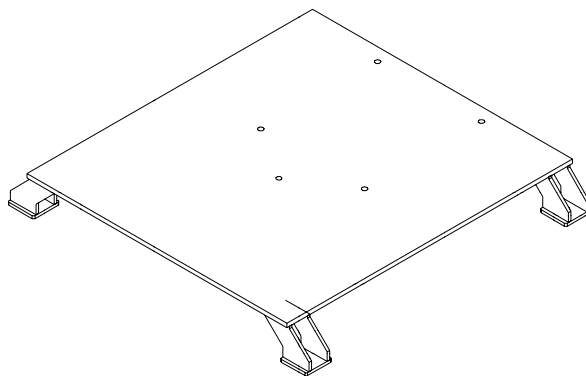
Aggregatstativ utrustat med lyftkran  
(9999596) och blockvagn (9999597)

<b>Benämning</b>	<b>Art nr</b>	<b>Bruttopris SEK/st</b>
<i>Svängkran</i>	9999596	

**Blockvagn** Blockvagn till svängkran.

<b>Benämning</b>	<b>Art nr</b>	<b>Bruttopris SEK/st</b>
<i>Blockvagn</i>	9999597	

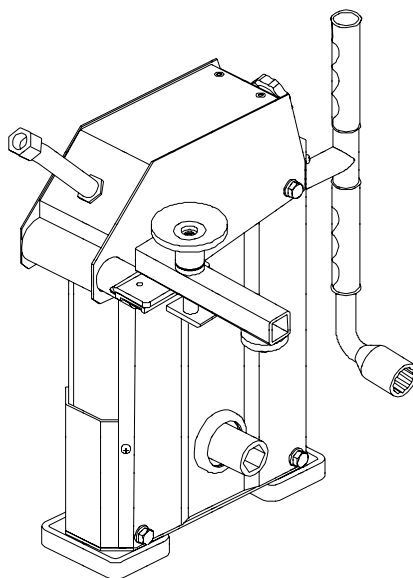
**Monteringsplattform** Plattform för infästning av aggregatstativ.



<b>Benämning</b>	<b>Art nr</b>	<b>Bruttopris SEK/st</b>
Monteringsplattform	9986486	

**Hyttipp**

Pneumatiskt aggregat för upp- och nedtippling av personhyttar på Volvo lastvagnar.

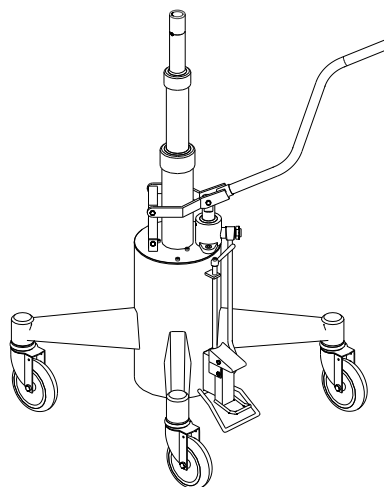


<b>Benämning</b>	<b>Art nr</b>	<b>Bruttopris SEK/st</b>
Hyttipp	9812440	

## Pelaryft

Hydraulisk 2-steps pelaryft för arbeten med motorer, växellådor mm.

Tillbehör: Universalfixtur för växellådor.  
Övriga fixturer enl önskemål

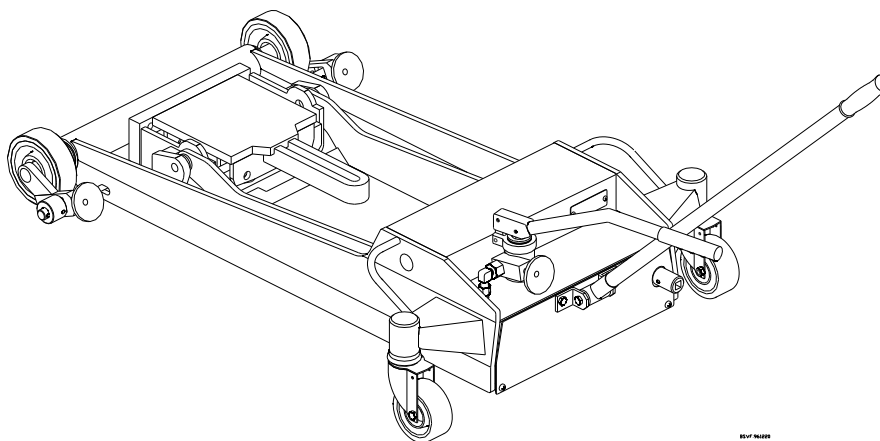


<b>Benämning</b>	<b>Art nr</b>	<b>Bruttopris SEK/st</b>
<i>Pelaryft</i>	<i>9985972</i>	



**Hydraullyft** Hydraullyft avsedd främst för upp- och nedmontering av växellådor och bakväxlar.

Tillbehör: Fixturer bla för Volvo och Scania växellådor, bromstrummor etc.



<b>Benämning</b>	<b>Art nr</b>	<b>Bruttopris SEK/st</b>
Hydraullyft	9999954	

**Tryckvakt** Övertrycksskydd för skydd av instrument, regulatorer etc. Passar både pneumatiska och hydrauliska system.

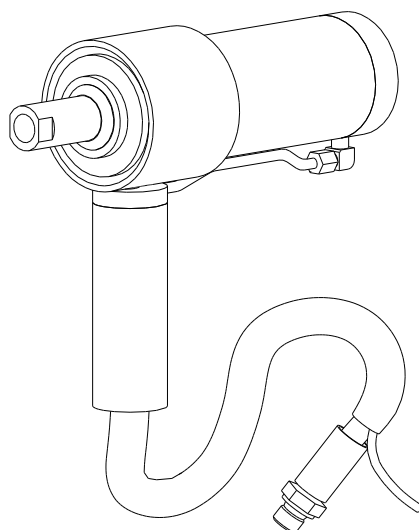
**Boggievändare** Elmotordrivet aggregatstativ för höj- sänkning samt rotering av underredsboggi för spårvagnar och tåg.

**Hjulvändare** Elmotordrivet aggregatstativ för höj- sänkning samt rotering av hjulpar till spårvagnar och tåg.

# Product overview Samekab Produkter AB

Please add freight, packing material and, if necessary, V.A.T to all prices.  
All prices in SEK/each.

**Pulling cylinder** The pulling cylinder are in the first place, with a hydraulic pump, to be used to remove and install bushings, for the wheel suspension on cars.

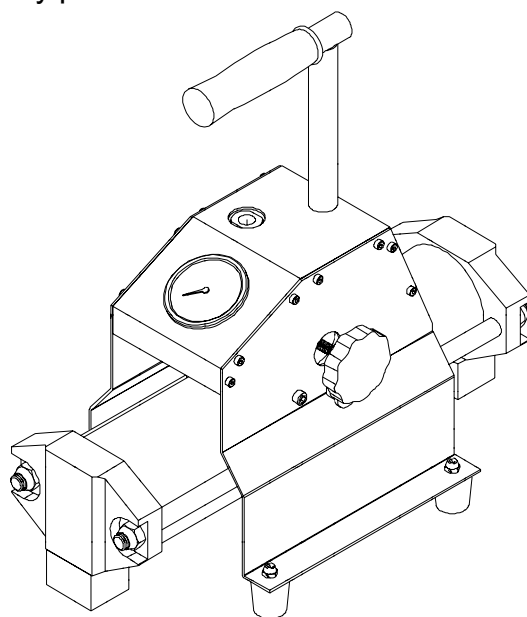


<b>Description</b>	<b>Part No</b>	<b>List Price</b>
<i>Pulling Cylinder</i>	9995575	

**Hydraulic Pump** Automatic 2-step foot maneuvered hydraulic pump.  
The pedal pressure decreases when the pulling pressure in the pulling cylinder unit increases.

<b>Description</b>	<b>Part No</b>	<b>List Price</b>
<i>Hydraulic Pump</i>	9995576	

**Pneumatic Booster** The Pneumatic Booster raising a primary pressure to a adjustable value, that can be up to twice as high as the primary pressure.



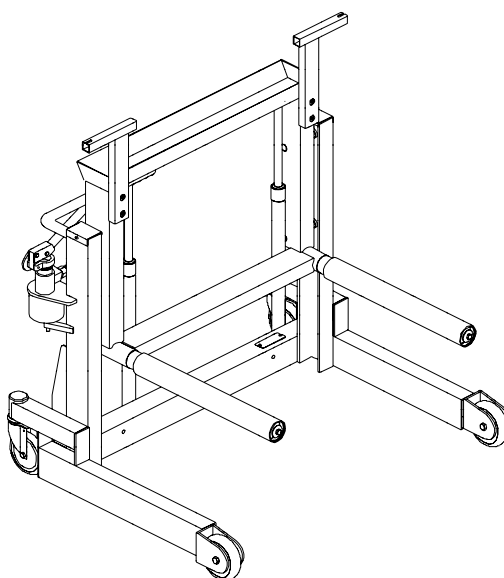
<b>Description</b>	<b>Part No</b>	<b>List Price</b>
<i>Pneumatic Booster</i>	<i>9810621</i>	

## Wheel Lift 500

The Wheel Lift with hydraulic pump unit, is used to mounting and de-mounting wheels to trucks, buses and tractors.

The design of the lift makes it possible for one person to manage both the mounting and de-mounting on his own.

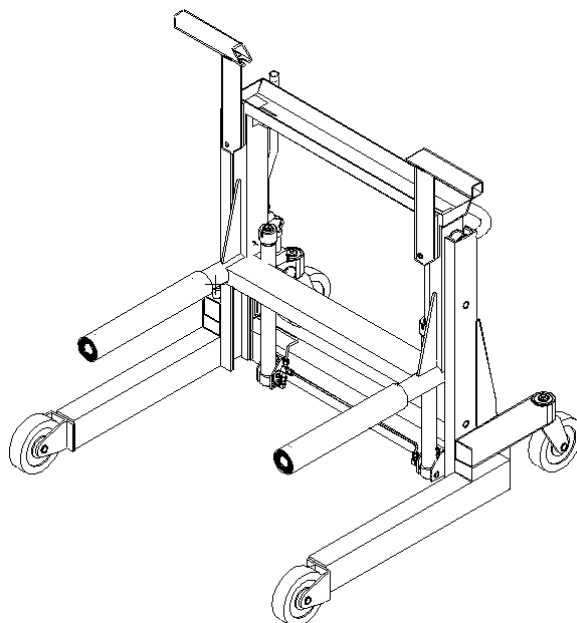
Extra equipments: Fixtures for handling brake drums.  
Please do not hesitate to ask for other fixtures.



<b>Description</b>	<b>Part No</b>	<b>List Price</b>
<i>Wheel Lift 500</i>	9999675	
<i>Fixture for brake drums</i>	9999591	
<i>Adapter wheel lift – fixture brake drums</i>	9675980	

## Wheel Lift 2000

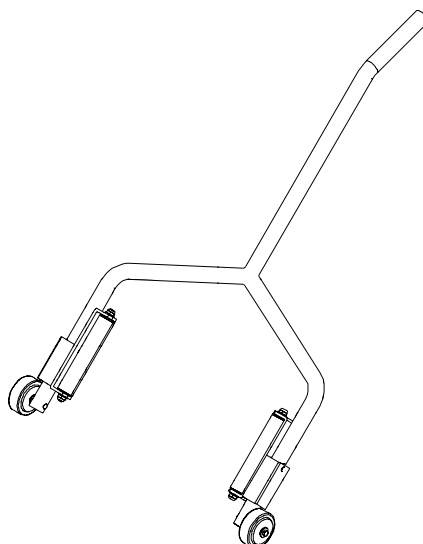
The Wheel Lift 2000 is as it's the Wheel Lift 500 designed for mounting and de-mounting wheels to heavy trucks, busses and tractors.



<b>Description</b>	<b>Part No</b>	<b>List Price</b>
<i>Wheel Lift 2000</i>	2502000	

## Manual wheel lift

Manual wheel lift for simpler use.



<b>Description</b>	<b>Part No</b>	<b>List Price</b>
<i>Manual Wheel Lift</i>	9014000	

Postadress  
Postal address  
**Samekab Produkter AB**  
Traktorgatan 16  
S-442 40 KUNGÄLV, Sweden

Telefon  
Telephone  
0303-942 47  
+46 303 942 47

Telefax  
Fax  
0303-932 39  
+46 303 932 39

Internet  
info@samekab.se  
www.samekab.com

## Aggregate Stand

The aggregate stand is a positioner for rotation of working unit around the horizontal axis.

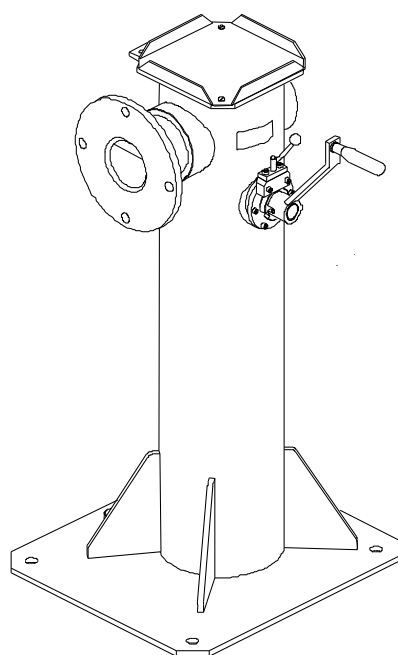
The aggregate stand is adapted for reparation and maintain work on engines and gearboxes.

We can provide a lot of different variants as electrical or pneumatical motors, raising and lowering by the operator with the pneumatic driven hydraulic pump and so on.

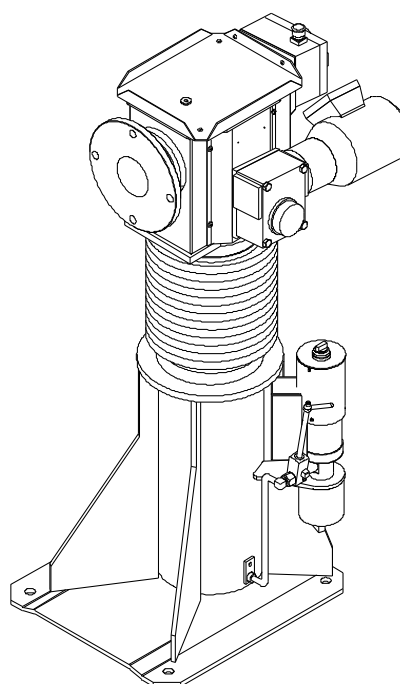
Please do not hesitate to ask us for custom design.

Extra equipments: Fixtures for Volvo and Scania engines and gear boxes, cranes, mounting plates etc.

Please do not hesitate to ask for other fixtures and extra equipments.



9986485



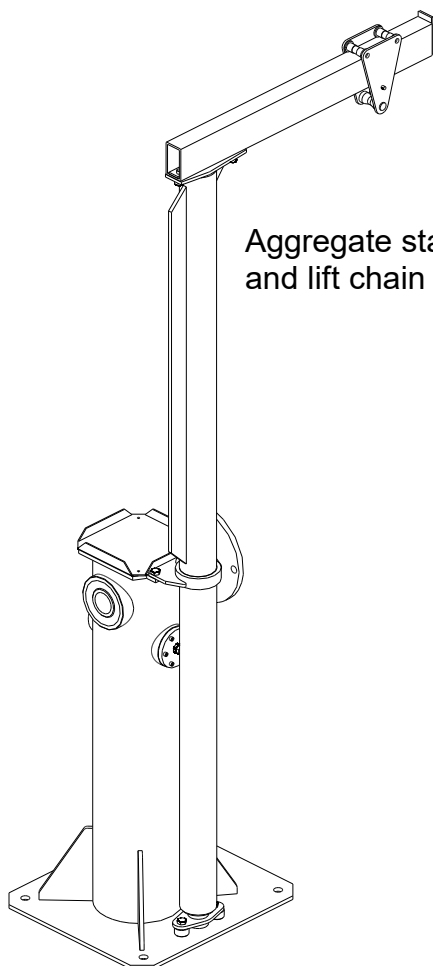
6492101

<b>Description</b>	<b>Part No</b>	<b>List Price</b>
<i>Aggregate Stand</i>	<i>9986485</i>	
<i>Aggregate Stand, electrical driven rotation</i>	<i>6492000</i>	
<i>Aggregate Stand, pneumatical driven rotation</i>	<i>6493000</i>	
<i>Aggregate stand elevating and armed</i>	<i>6492101</i>	

**Reducing Gear** Gear for use with the Aggregate stand 9986485 to reduce manual moment.

<b>Description</b>	<b>Part No</b>	<b>List Price</b>
<i>Reducing Gear</i>	9986489	

**Crane** Lift-post for repair stand 9986485.



Aggregate stand (9986485) equipped with crane (9999596) and lift chain block (9999597)

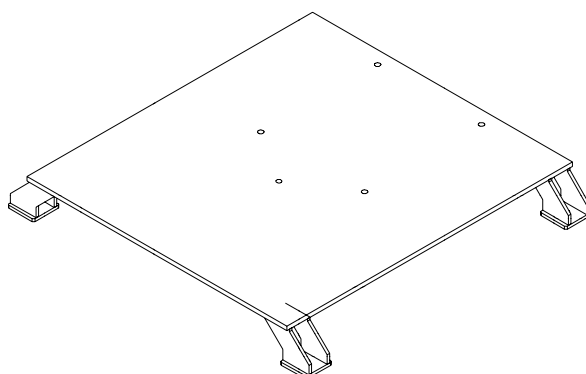
<b>Description</b>	<b>Part No</b>	<b>List Price</b>
<i>Crane</i>	9999596	

**Lift chain block** For use with Crane 9999596.

<b>Description</b>	<b>Part No</b>	<b>List Price</b>
<i>Lift Chain Block</i>	9999597	

**Mounting Plate**

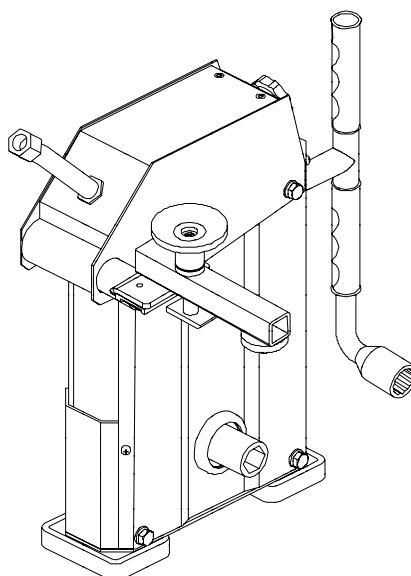
For use with Aggregate stand 9986485.



<b>Description</b>	<b>Part No</b>	<b>List Price</b>
Mounting Plate	9986486	

**Cab Tilt Pump**

Pneumatic unit for tilting cabs on Volvo FH models.

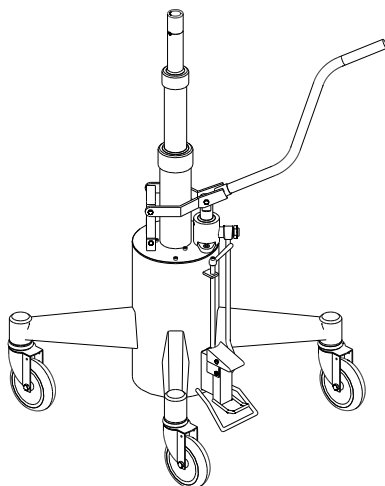


<b>Description</b>	<b>Part No</b>	<b>List Price</b>
Cab Tilt Pump	9812440	



**Post Lift Hydraulic** Hydraulic 2-steps lifting unit for work with car engines and gearboxes.

Extra equipments: Fixtures for gear boxes.  
Please do not hesitate to ask for other fixtures.



<b>Description</b>	<b>Part No</b>	<b>List Price</b>
<i>Post Lift Hydraulic</i>	9985972	

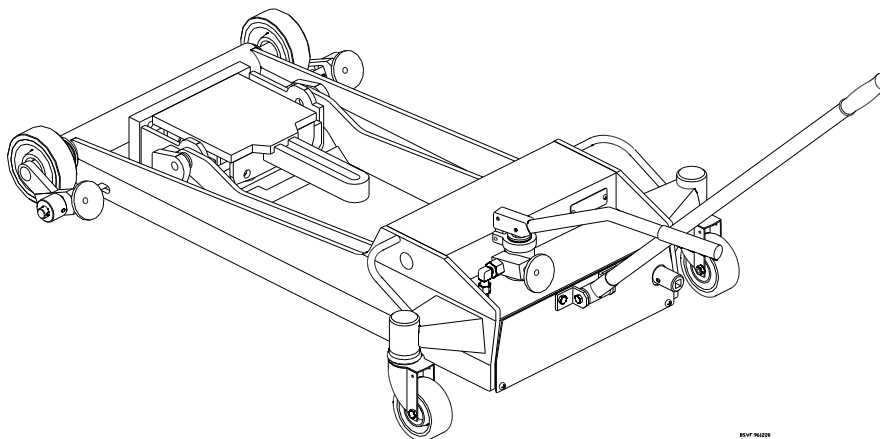
**Hydraulic Lift** The hydraulic lift can be equipped with special fixtures and eases the heavy work with up and down mounting for e.g. gear boxes and other transmissions.

It can also be equipped with special fixtures for all types of plate springs.

The hydraulic lift has ball bearing revolving wheels back and straight wheels in the front to make it easier the fitting to the working position.

The lifting are made with a manual hydraulic pump unit.

Extra equipments: See below list.



<b>Description</b>	<b>Part No</b>	<b>List Price</b>
<i>Hydraulic Lift</i>	<i>9999954</i>	
<i>Fixture for brake drums</i>	<i>9999591</i>	
<i>Spring Fixture</i>	<i>9999643</i>	
<i>Fixture Kit Volvo</i>	<i>9999980</i>	
<i>Fixture Kit Scania</i>	<i>9025110</i>	
<i>Fixture Kit Volvo and Scania, combined</i>	<i>9025100</i>	
<i>Fixture 211, main bracket, Volvo/Scania</i>	<i>9999855</i>	
<i>Fixture 212, standard bracket, Volvo/Scania</i>	<i>9999856</i>	
<i>Fixture 213, standard bracket, Volvo</i>	<i>9999857</i>	
<i>Fixture 215, rear attachment, Volvo</i>	<i>9999858</i>	
<i>Fixture 218, grip bracket, Volvo</i>	<i>9999859</i>	
<i>Fixture 219, chain bracket, Volvo/Scania</i>	<i>9999860</i>	
<i>Fixture 221, front bracket, Volvo</i>	<i>9999862</i>	
<i>Fixture 225, rear bracket,</i>	<i>9999864</i>	

Postadress  
Postal address  
**Samekab Produkter AB**  
Traktorgatan 16  
S-442 40 KUNGÄLV, Sweden

Telefon  
Telephone  
0303-942 47  
+46 303 942 47

Telefax  
Fax  
0303-932 39  
+46 303 932 39

Internet  
info@samekab.se  
www.samekab.com

<i>Volvo</i>		
<i>Fixture 226, rear bracket, Volvo</i>	<i>9999865</i>	
<i>Fixture 228, rear bracket, Volvo</i>	<i>9999867</i>	
<i>Fixture 213, standard bracket, Scania</i>	<i>9025313</i>	
<i>Fixture 214, bracket, Scania</i>	<i>9025214</i>	
<i>Fixture 216, front bracket, Scania</i>	<i>9025216</i>	
<i>Fixture 217, bracket, Scania</i>	<i>9025217</i>	

Postadress  
Postal address  
**Samekab Produkter AB**  
Traktorgatan 16  
S-442 40 KUNGÄLV, Sweden

Telefon  
Telephone  
0303-942 47  
+46 303 942 47

Telefax  
Fax  
0303-932 39  
+46 303 932 39

Internet  
info@samekab.se  
www.samekab.com

## Cross-over price-list

<b>Part No</b>	<b>Description</b>	<b>List Price</b>
2502000	Wheel Lift 2000	
2503000	Post Lift Hydraulic 250/3	
2504000	Post Lift Hydraulic 650	
6492000	Aggregate Stand, electrical driven rotation	
6492101	Aggregate stand elevating and armed	
6493000	Aggregate Stand, pneumatical driven rotation	
9014000	Manual Wheel Lift	
9025100	Fixture Kit Volvo and Scania, combined	
9025110	Fixture Kit Scania	
9025214	Fixture 214, bracket, Scania	
9025216	Fixture 216, front bracket, Scania	
9025217	Fixture 217, bracket, Scania	
9025313	Fixture 213, standard bracket, Scania	
9675980	Adapter wheel lift – fixture brake drums	
9810621	Pneumatic Booster	
9812440	Cab Tilt Pump	
9985972	Post Lift Hydraulic	
9986485	Aggregate Stand	
9986486	Mounting Plate	
9986489	Reducing Gear	
9995575	Pulling Cylinder	
9995576	Hydraulic Pump	
9999591	Fixture for brake drums	
9999591	Fixture for brake drums	
9999596	Crane	
9999597	Lift Chain Block	
9999643	Spring Fixture	
9999675	Wheel Lift 500	
9999855	Fixture 211, main bracket, Volvo/Scania	
9999856	Fixture 212, standard bracket, Volvo/Scania	
9999857	Fixture 213, standard bracket, Volvo	
9999858	Fixture 215, rear attachment, Volvo	

Postadress  
Postal address  
**Samekab Produkter AB**  
Traktorgatan 16  
S-442 40 KUNGÄLV, Sweden

Telefon  
Telephone  
0303-942 47  
+46 303 942 47

Telefax  
Fax  
0303-932 39  
+46 303 932 39

Internet  
info@samekab.se  
www.samekab.com

9999859	<i>Fixture 218, grip bracket, Volvo</i>	
9999860	<i>Fixture 219, chain bracket, Volvo/Scania</i>	
9999862	<i>Fixture 221, front bracket, Volvo</i>	
9999864	<i>Fixture 225, rear bracket, Volvo</i>	
9999865	<i>Fixture 226, rear bracket, Volvo</i>	
9999867	<i>Fixture 228, rear bracket, Volvo</i>	
9999954	<i>Hydraulic Lift</i>	
9999980	<i>Fixture Kit Volvo</i>	

Postadress  
Postal address  
**Samekab Produkter AB**  
Traktorgatan 16  
S-442 40 KUNGÄLV, Sweden

Telefon  
Telephone  
0303-942 47  
+46 303 942 47

Telefax  
Fax  
0303-932 39  
+46 303 932 39

Internet  
info@samekab.se  
www.samekab.com